



**SOMOS 10**  
TERRITORIOS  
INTEGRADOS

## RESOLUCIÓN METROPOLITANA No. S.A.



2018032316246512411726

RESOLUCIONES

Marzo 23, 2018 16:24

Radicado 00-000726



*“Por medio de la cual se otorga un permiso de ocupación de cauce y se hacen unos requerimientos”*

### CM4.04.0850

Quebrada La Loca, cruce PCA – Trámite 30  
Modernización y reposición redes, circuitos Castilla, Castilla-Bello y Potrerito

### EL SUBDIRECTOR AMBIENTAL AD HOC DEL ÁREA METROPOLITANA DEL VALLE DE ABURRÁ

En uso de las facultades establecidas en las Leyes 99 de 1993, Ley 1437 de 2011 y 1625 de 2013, las Resoluciones Metropolitanas Nos. D. 0175 y 0208, 2873 de 2016 y las demás normas complementarias, y

### CONSIDERANDO

1. Que en la Entidad obra trámite ambiental de permiso de ocupación de cauce sobre la quebrada LA LOCA, a nombre de la empresa Industrial y Comercial del orden municipal EMPRESAS PÚBLICAS DE MEDELLÍN E.S.P., con NIT. 890.904.996-1, representada legalmente por su Gerente General, el doctor JORGE LONDOÑO DE LA CUESTA, identificado con la cédula de ciudadanía 70'564.579, quien actúa a través de apoderado especial, el abogado JUAN CARLOS GÓMEZ GÓMEZ, identificado con la cédula de ciudadanía 71'667.069, y portador de la Tarjeta Profesional N° 62.796 del C.S. de la Judicatura, requerido en la construcción del proyecto denominado TRAMITE 30 - MODERNIZACIÓN Y REPOSICIÓN REDES CIRCUITOS, CASTILLA, CASTILLA-BELLO Y POTRERITO. Diligencias que reposan en el expediente identificado con el CM4.04.0850.
2. Que lo anterior acorde con el Auto N° 003520 del 14 de diciembre de 2017, mediante el cual se dispuso admitir la solicitud de PERMISO DE OCUPACIÓN DE CAUCE, presentada por EMPRESAS PÚBLICAS DE MEDELLÍN E.S.P., sobre la quebrada LA LOCA, en las coordenadas E: N60:834894.81 – N24:834902.14 y N: N60:1190910.11 – N24:1190924.87, necesario para la construcción de un cruce PCA, a desarrollar en la calle 36A N° 27B del área urbana del municipio de Bello, requerido en la construcción del proyecto denominado TRAMITE 30 - MODERNIZACIÓN Y REPOSICIÓN REDES CIRCUITOS, CASTILLA, CASTILLA-BELLO Y POTRERITO.
3. Que en dicha actuación administrativa se declaró iniciado el trámite del permiso de ocupación de cauce, de conformidad con el artículo 70 de la Ley 99 de 1993, y el Decreto 1076 de 2015, y se ordenó la práctica de una visita técnica para determinar la



viabilidad de la ocupación de cauce solicitada.

4. Que esta decisión se notificó personalmente el día 19 de enero de 2018, al abogado JUAN CARLOS GÓMEZ GÓMEZ, en la calidad antes indicada.
5. Que através de la comunicación oficial despachada radicada con el número 002488 del 09 de febrero de 2018, se requirió a EMPRESAS PÚBLICAS DE MEDELLÍN E.S.P., para que complementara la solicitud de permiso de ocupación de cauce, con la siguiente información:
  - *“Presentar un nuevo estudio hidrológico, teniendo como base los lineamientos presentes en el documento “Directrices para la elaboración de los estudios geológicos, geomorfológicos, hidrológicos, hidráulicos, hidrogeológicos y geotécnicos para intervenciones en zonas de ladera, en el Valle de Aburrá” del Área Metropolitana del Valle de Aburrá.*
  - *Realizar nuevamente la modelación hidráulica considerando los resultados del nuevo estudio hidrológico.*
  - *Realizar nuevamente el análisis del fenómeno de socavación y diseño de obras de protección del mismo, teniendo en cuenta los resultados del nuevo estudio hidráulico.*
  - *Verificar que las obras presentadas cumplan con los criterios de seguridad, teniendo en cuenta los resultados de los nuevos estudios hidrológico e hidráulico”.*
6. Que posteriormente mediante la comunicación oficial recibida radicada con el número 007413 del 06 de marzo de 2018, EMPRESAS PÚBLICAS DE MEDELLÍN E.S.P., da respuesta a lo requerido en el considerando anterior.
7. Que evalúa la información y realizada la correspondiente visita al proyecto, personal de la Subdirección Ambiental de la Entidad elaboró el Informe Técnico N° 1822 del 22 de marzo de 2018, en el que se describe lo siguiente:

(...)

## **“2. ANÁLISIS DE INFORMACIÓN**

*La viabilidad técnica y ambiental de la obra solicitada, será establecida a continuación, de acuerdo a la evaluación de los respectivos estudios hidrológicos e hidráulicos aportados por el usuario en el oficio N°007413 del 06 de marzo de 2017.*

### **ESTUDIO HIDROLÓGICO:**

*Se presenta la metodología, criterios empleados y resultados de los análisis efectuados para determinar las crecientes de diseño en el punto de interés. El estudio hidrológico contempló básicamente el cálculo de parámetros morfométricos, tiempos de concentración, duración de la lluvia y cálculo de caudales máximos a partir de diferentes metodologías.*



Tabla 1. Evaluación del estudio hidrológico

DESCRIPCIÓN								Se Acepta	No se Acepta
1	Nombre de la Fuente								
	Afluente Quebrada La Loca								
2	Coordenadas Punto de Control							X	
	Este (m)				Norte (m)				
	835049				1190957				
3	Parámetros Morfométricos							X1	
	A (km <sup>2</sup> )	Lcp (km)	Scp (%)	Sc (%)	CMcp (msnm)	Cmcp (msnm)	CMc (msnm)		
	0.18	1.11	22.53	36.42	1775.31	1525.22	1813		
4	Tiempo de Concentración, Tc (min.)						19.48	X2	
5	Estaciones de Lluvia							X3	
	Fabricato								
6	Intensidad y Precipitación Lluvia de Diseño							X4	
7	Cálculo de las Pérdidas Hidrológicas, CN = 53.59							X5	
8	Metodologías para el Cálculo de Caudales							X6	
	Racional, Burkli, Smith, entre otros.								
9	Caudal de Diseño							X7	
	Tr (años)	Q (m <sup>3</sup> /s)	Promedio de los valores obtenidos						
	2.33	0.34							
	5	0.75							
	10	1.15							
	25	1.70							
	50	2.15							
100	2.62								
10	Evaluación General del Estudio Hidrológico							X8	
11	Observaciones								



DESCRIPCIÓN	Se Acepta	No se Acepta
<u>X:</u> Se verificó la ubicación del sitio de control para las obras; usando la cartografía base del SIGMA en escala 1:2000, donde se encontró bien estimada la coordenada.		
<u>X1:</u> Se verificó la estimación de los parámetros morfométricos presentados, con base en un modelo digital del terreno creado con las diferentes planchas de la cartografía SIGMA. Allí se encontró el área y demás parámetros bien estimados, los cuales representan las características morfométricas de la cuenca de estudio.		
<u>X2:</u> Se usaron varias metodologías para la estimación de los tiempos de concentración. El promedio de estas metodologías (descartando los valores extremos) arrojó como resultado un tiempo de concentración de 19.48 min		
<u>X3:</u> Se utilizó como información hidrometeorológica los datos de las estaciones de precipitación Fabricato, propiedad de EPM y que puede ser consultada en la Revista Hidrometeorológica publicada en el 2005.		
<u>X4:</u> Se chequeó el cálculo de las intensidades de la lluvia y precipitación total en la cuenca, según el tiempo de concentración estimado, obteniendo para el análisis en cuestión valores aceptables de estos parámetros.		
<u>X5:</u> Las pérdidas hidrológicas se estimaron mediante la metodología del número de curva (CN), teniendo como base el uso del suelo de la cuenca, de los cuales se obtuvo CN ponderado para la Humedad Antecedente AMC III de 53.59.		
<u>X6:</u> Se usa los métodos Racional, Burkli, Smith, entre otros, considerados adecuados para el área de la cuenca en análisis.		
<u>X7:</u> Se realiza la estimación de los caudales para los periodos de retorno de 2.33, 5, 10, 25, 50 y 100 años a través varias metodologías. Así, para el factor de retorno de los 100 años, sobre la quebrada afluente a Q. la Loca se obtuvo un caudal de 2.62m <sup>3</sup> /s.		
<u>X8:</u> Según las metodologías usadas y los resultados obtenidos, se acepta el estudio hidrológico.		

A: Área de la cuenca, Lcp: Longitud del cauce principal, Scp: Pendiente del cauce principal, Sc: Pendiente de la cuenca, CMcp: Cota mayor del cauce principal, Cmcp: Cota menor del cauce principal, CMc: Cota mayor de la cuenca, Lcentroíde: Longitud al centroíde, Tr: Tiempo de retorno.

Para efectuar los análisis hidrológicos se abordaron metodologías adecuadas, cuyos resultados representan las condiciones morfométricas y climatológicas de la cuenca, por lo cual se acepta el estudio hidrológico.

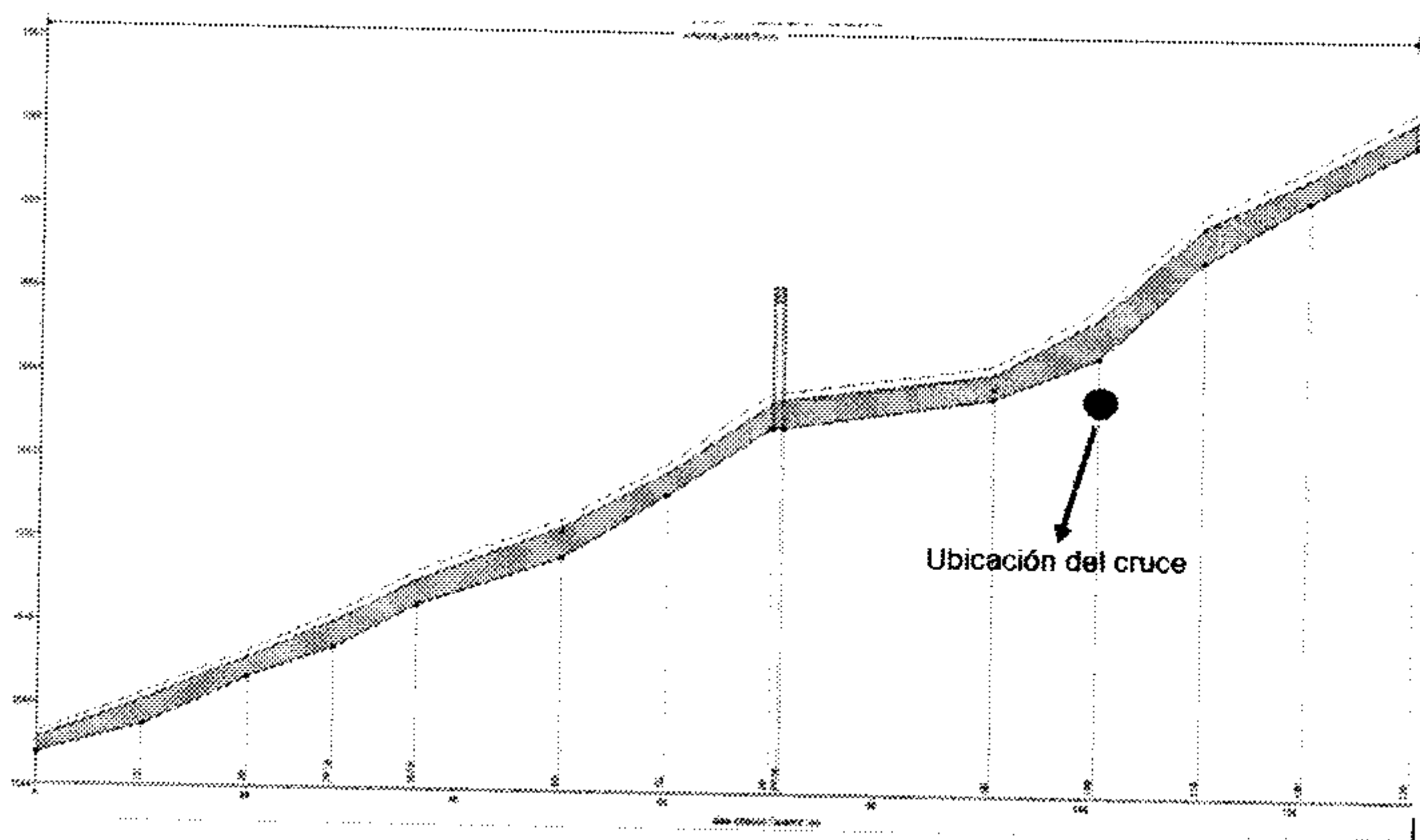
### ESTUDIO HIDRÁULICO:

Se realiza la simulación hidráulica de la fuente hídrica mediante la herramienta de software Hec-Ras.

Tabla 2. Evaluación del estudio hidráulico.

DESCRIPCIÓN	Se Acepta	No se Acepta
1	Nombre de la Fuente	
	Afluente Quebrada La Loca	
2	Tipo de Obra	
	Cruce de Tubería subfluvial	
3	Condiciones Actuales	
	Condiciones de borde	
	Rugosidad	
	X1	



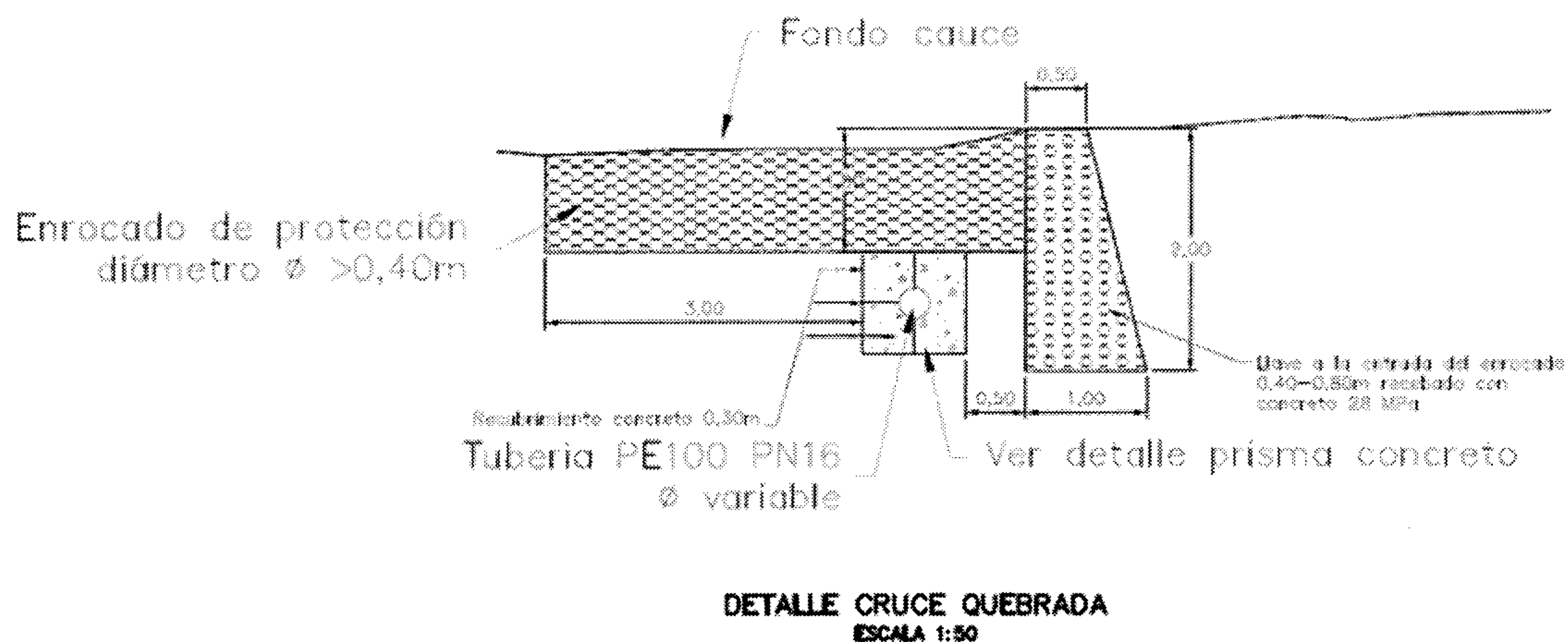
DESCRIPCIÓN				Se Acepta	No se Acepta
	Perfil de flujo				
	Caudal de diseño				
4	Diseño				
	Dimensiones de las estructuras	X	Pendiente	X	
	Perfil del flujo	X	Plano con el diseño	X	X2
	Velocidades	X			
5	Evaluación General del Estudio Hidráulico			X3	
6	Observaciones				
	<p><b>X1:</b> Se realiza la simulación hidráulica con el software Hec-Ras, teniendo como insumo la topografía de la quebrada en el tramo de estudio de 138 m.</p> <p><b>Caudal de Diseño:</b> Se utilizaron los caudales de diseños estimados en el estudio hidrológico. El dato de simulación para el periodo de retorno de 100 años es de 2.62 m<sup>3</sup>/s.</p> <p><b>Rugosidad:</b> Se estimó la rugosidad de Manning de acuerdo a las características morfológicas del cauce y la literatura técnica, obteniéndose para sectores naturales del cauce una rugosidad de 0,050 en las bancas y 0,035 en el lecho el lecho.</p> <p><b>Condiciones de Frontera:</b> Se consideró un régimen de flujo supercrítico, definiendo como condiciones de borde la profundidad normal aguas arriba y aguas abajo.</p> <p><b>Perfil del Flujo:</b> De acuerdo a los resultado de la modelación hidráulica en condiciones bajo los escenarios antes y después de las obras, se tienen las siguientes observaciones:</p> <ul style="list-style-type: none"> <li>• Como se trata de una intervención bajo el lecho de la quebrada (0.72m), esta no tendrá influencia sobre el comportamiento del flujo en el cauce por lo que la dinámica de la fuente hídrica no se verá alterada.</li> <li>• Se calculó la profundidad de socavación obteniéndose que no se generará este fenómeno.</li> </ul>				
					
	<p><b>X2: Dimensiones obras</b> Cruce de tubería: diámetro de 355mm con longitud de 17.71m</p>				
	<p><b>X3:</b> Según las observaciones anteriores, se considera que el análisis efectuado es pertinente y por tanto el estudio hidráulico es aceptado como soporte al trámite solicitado.</p>				

### 3. OBRAS REQUERIDAS

Se plantea la construcción de un cruce subfluvial (Nodo 60 – Nodo 24) con las siguientes características:

Tabla 3. Especificaciones de la estructura proyectada.

DIÁMETRO	LONGITUD	PENDIENTE	COTA BATEA (m.s.n.m.)	COORDENADAS NODO 60	
				ESTE	NORTE
(mm)	(m)	(%)			
355	17.71	variable	1553.17	834494.81	1190910.11



Se propone además un enrocado de protección sobre el lecho, conformado por bloques de piedra con un espesor mínimo de 0.50 metros. El mismo estará compuesto por piedras  $D_{50}=300$  mm (40 kg) y  $D_{20}=200$  mm (12 kg) y se prolongará hasta el encuentro con la obra de paso. Además, se ejecutará una llave a la entrada del enrocado con piedras de entre 0.4 y 0.8 metros, llenando el vacío con concreto de 28 MPa. La tubería se embeberá en una viga de concreto de 28 MPa para reforzar su protección.

### 4. CONCLUSIONES

Empresas Públicas de Medellín actualmente adelanta los estudios hidráulicos e hidrológicos y de diseño, con el propósito de dar soporte al trámite de permiso de ocupación de cauce sobre la corriente afluente a la quebrada la Loca a la altura de la calle 36ª con carrera 59F del municipio de Bello. Esto en relación al proyecto de acueducto Modernización y Reposición Redes Circuitos, Castilla, Castilla –Bello y Potrerito.

En el análisis hidrológico presentado como soporte al trámite, se evidencian resultados acordes a las características climatológicas y geomorfológicas de la cuenca objeto de estudio.

Los resultados de la simulación hidráulica permitieron estimar las variables hidráulicas como velocidades y niveles de flujo, para establecer la pertinencia de las obras con respecto a la necesidad que se presenta, encontrándose que las estructuras proyectadas son adecuadas



para su propósito y no generan condiciones adversas que modifiquen la dinámica de la quebrada.

Con base en lo anterior, se considera que la respuesta a los requerimientos realizados por la Entidad en el oficio N°002488 del 13 de febrero de 2018 es pertinente y por tanto se puede dar viabilidad a la ejecución de las obras solicitadas.”(...)

8. Que de acuerdo a la evaluación realizada en el Informe Técnico N° 1822 del 22 de marzo de 2018, y teniendo en cuenta lo consagrado en los artículos 102 del Decreto-Ley 2811 de 1974 y 2.2.3.2.2.5 y 2.2.3.2.12.1 del Decreto 1076 de 2015 “Por medio del cual se expide el Decreto Único Reglamentario del Sector Ambiente y Desarrollo Sostenible”, se otorgará a EMPRESAS PÚBLICAS DE MEDELLÍN E.S.P., el permiso de ocupación de cauce sobre la quebrada LA LOCA, para ser intervenida con la construcción de un cruce subfluvial (Nodo 60 – Nodo 24), a ejecutar en la calle 36A N° 27B del área urbana del municipio de Bello, requerido en el desarrollo del proyecto denominado TRAMITE 30 - MODERNIZACIÓN Y REPOSICIÓN REDES CIRCUITOS, CASTILLA, CASTILLA- BELLO Y POTRERITO, cumpliendo con todos los requerimientos técnicos que se especificarán en la parte resolutive de la presente actuación administrativa.
9. Que es procedente informar a la parte que adelanta el trámite ambiental objeto del presente acto administrativo, lo consignado en el Decreto N° 1080 de 2015 “Por medio del cual se expide el Decreto Único Reglamentario del Sector Cultural”, en el que se establece en el literal II), del numeral 16) del artículo 2.3.1.3, que es el Instituto Colombiano de Antropología e Historia – ICANH, la única entidad facultada por las disposiciones legales para aplicar el régimen de manejo del patrimonio arqueológico tanto en el nivel nacional, como en los diversos niveles territoriales, y específicamente en el párrafo cuarto determina lo siguiente:

“(...) *Parágrafo 4°.*

*El Programa de Arqueología Preventiva es la investigación científica dirigida a identificar y caracterizar los bienes y contextos arqueológicos existentes en el área de aquellos proyectos, obras o actividades que requieren licencia ambiental, registros o autorizaciones equivalentes ante la autoridad ambiental o que, ocupando áreas mayores a una hectárea, requieren licencia de urbanización, parcelación o construcción. (Subrayado nuestro)*

*El propósito de este programa es evaluar los niveles de afectación esperados sobre el patrimonio arqueológico por la construcción y operación de las obras, proyectos y actividades anteriormente mencionados, así como formular y aplicar las medidas de manejo a que haya lugar para el Plan de Manejo Arqueológico correspondiente.(...)”*

10. Que de conformidad con el literal j) del artículo 7° de la Ley 1625 de 2013 y los artículos 55 y 66 de la Ley 99 de 1993, se otorga competencia a las Áreas Metropolitanas para asumir funciones como autoridad ambiental en el perímetro urbano de los municipios que la conforman, y en tal virtud, la Entidad está facultada para conocer de las solicitudes de licencia ambiental, autorizaciones, permisos, concesiones entre otros.

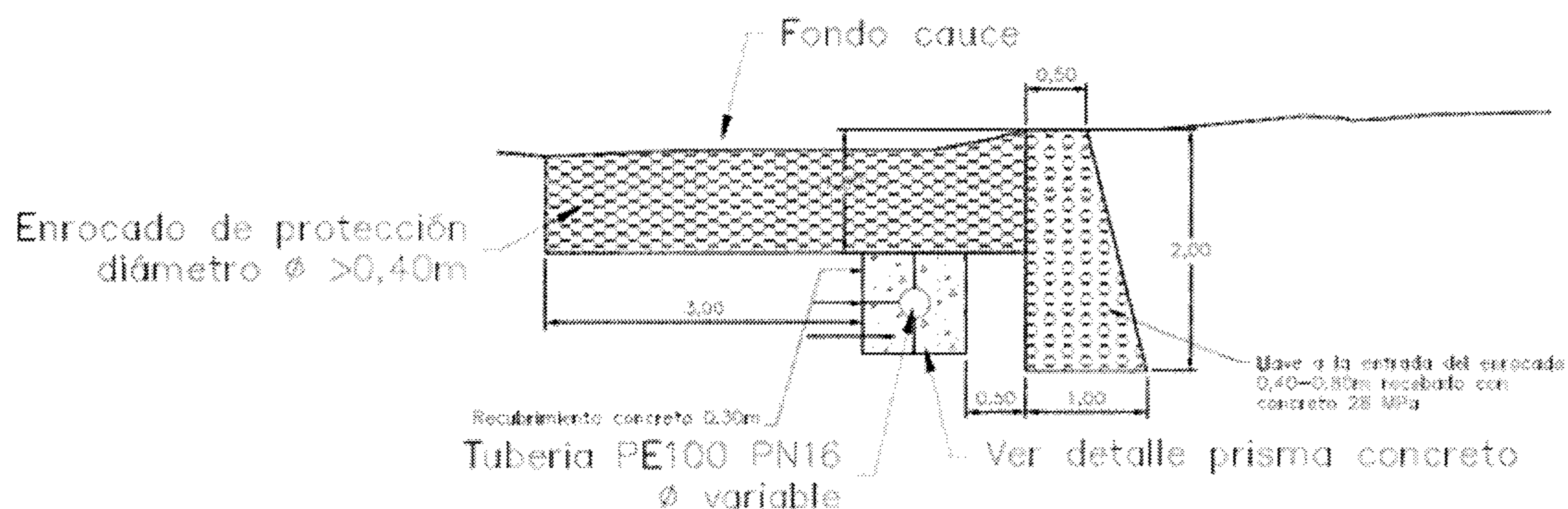
11. Que la Ley 99 de 1993 en su artículo 31 numerales 11 y 12, le otorga a esta Entidad entre otras facultades, la función de evaluación, control y seguimiento a las actividades que generen o puedan generar un deterioro ambiental.

**RESUELVE**

**Artículo 1°.** Otorgar a la empresa Industrial y Comercial del orden municipal EMPRESAS PÚBLICAS DE MEDELLÍN E.S.P, con NIT. 890.904.996-1, representada legalmente por su Gerente General, el doctor JORGE LONDOÑO DE LA CUESTA, identificado con la cédula de ciudadanía 70'564.579, quien actúa a través de apoderado especial, el abogado JUAN CARLOS GÓMEZ GÓMEZ, identificado con la cédula de ciudadanía 71'667.069, y portador de la Tarjeta Profesional N° 62.796 del C.S. de la Judicatura, PERMISO DE OCUPACIÓN DE CAUCE, sobre la quebrada LA LOCA, para ser intervenida con la construcción de un cruce subfluvial (Nodo 60 – Nodo 24), a ejecutar en la calle 36A N° 27B del área urbana del municipio de Bello, requerido en el desarrollo del proyecto denominado TRAMITE 30 - MODERNIZACIÓN Y REPOSICIÓN REDES CIRCUITOS, CASTILLA, CASTILLA- BELLO Y POTRERITO, acorde con las siguientes características:

**Especificaciones de la estructura**

DIÁMETRO	LONGITUD	PENDIENTE	COTA BATEA (m.s.n.m.)	COORDENADAS NODO 60	
				ESTE	NORTE
(mm)	(m)	(%)			
355	17.71	variable	1553.17	834494.81	1190910.11



**DETALLE CRUCE QUEBRADA**  
ESCALA 1:50

Se propone además un enrocado de protección sobre el lecho, conformado por bloques de piedra con un espesor mínimo de 0.50 metros. El mismo estará compuesto por piedras D50= 300 mm (40 kg) y D20=200 mm (12 kg) y se prolongará hasta el encuentro con la obra de paso. Además, una llave a la entrada del enrocado con piedras de entre 0.4 y 0.8 metros, llenando el vacío con concreto de 28 MPa. La tubería se embeberá en una viga



de concreto de 28 MPa para reforzar su protección.

**Parágrafo 1.** La intervención del cauce que se autoriza en virtud del presente permiso, deberá ceñirse a los diseños que reposan en el expediente identificado con el CM4.04.0850 Quebrada La Loca – Trámite 30. Modernización y reposición redes, circuitos Castilla, Castilla-Bello y Potrerito, y a las especificaciones descritas anteriormente. Cualquier modificación en los mismos, deberá ser notificada previamente para su revisión y aceptación por parte de esta Entidad.

**Parágrafo 2.** El plazo para la construcción de la obra será de dieciocho (18) meses contados a partir de la firmeza del presente acto administrativo.

**Artículo 2°.** Requerir a EMPRESAS PÚBLICAS DE MEDELLÍN E.S.P., para que al finalizar la obra allegue un informe en el que se muestre el proceso llevado a cabo en la construcción con el respectivo registro fotográfico, de conformidad con lo descrito en el Informe Técnico N° 1822 del 22 de marzo de 2018, transcrito en el considerando 7° del presente acto administrativo.

**Artículo 3°.** Requerir a EMPRESAS PÚBLICAS DE MEDELLÍN E.S.P., a través de su representante legal o por quien haga sus veces en el cargo, para que en la ejecución de las obras de ocupación de cauce sobre la quebrada LA LOCA, autorizadas en la presente actuación administrativa, cumpla con lo que se señala a continuación:

- a. Cumplir con lo consagrado en la Resolución N° 0472 del 28 de febrero de 2017, y su guía para el manejo de escombros, señalización, almacenamiento y disposición final de materiales provenientes de excavaciones y demoliciones.
- b. Los diseños estructurales de las obras a construir deben estar ceñidos a las especificaciones mínimas que para esto tenga el municipio en lo relacionado al tipo y resistencia de materiales.
- c. Las acciones constructivas deben estar dirigidas al mejoramiento en la calidad del aire con el cumplimiento de la meta establecida en el Plan de Descontaminación, que contempla la reducción de material particulado fino (PM2.5) de 30 a 25 ug/m<sup>3</sup> (microgramos por metro cúbico) en el 2015 y a 20 ug/m<sup>3</sup> en 2020. De acuerdo a lo anterior, se debe informar a ésta Entidad qué tipo de acciones se desarrollarán en la construcción de las obras para cumplir con esta meta.
- d. Implementar las medidas de mitigación necesarias en aras a la reducción de los impactos ambientales, para lo cual se podrá usar las recomendaciones presentadas en el Manual de Gestión Socio - Ambiental para Obras de Construcción, del Área Metropolitana del Valle de Aburrá 2010.

**Artículo 4°.** Advertir a EMPRESAS PÚBLICAS DE MEDELLÍN E.S.P, titular del presente permiso, que cualquier incumplimiento a los términos, condiciones, obligaciones y requisitos establecidos en el presente acto administrativo, dará lugar a la adopción de las sanciones y medidas previstas en la Ley 1333 de 2009, previo adelanto del trámite

administrativo sancionatorio correspondiente.

**Artículo 5°.** Indicar al titular del presente permiso que en caso de detectarse efectos ambientales no previstos potenciales de amenaza y riesgo al territorio, deberá suspender de forma inmediata la actividad autorizada hasta tanto se adelanten o actualicen los estudios técnicos geológicos, geotécnicos, estructurales, hidrológicos e hidráulicos, paisajísticos, de conectividad ecológica, entre otros, para que el ÁREA METROPOLITANA DEL VALLE DE ABURRÁ, determine y exija la adopción de las medidas preventivas y correctivas que considere necesarias, sin perjuicio de las que deba adoptar por cuenta propia el titular del permiso al momento de tener conocimiento de los hechos.

**Artículo 6°.** Informar a EMPRESAS PÚBLICAS DE MEDELLÍN E.S.P, que asume la responsabilidad por los perjuicios derivados del incumplimiento de los términos, condiciones, requisitos y obligaciones contenidos en la presente resolución y demás normatividad ambiental vigente.

**Artículo 7°.** Comunicar a EMPRESAS PÚBLICAS DE MEDELLÍN E.S.P, que el ÁREA METROPOLITANA DEL VALLE DE ABURRÁ, no asume responsabilidad en el otorgamiento del permiso de ocupación de cauce, cuando éstos son intervenidos por otra Entidad Pública, pues la responsabilidad que pueda generarse frente a terceros por la ejecución de las obras es exclusiva de la Entidad Pública ejecutora.

**Artículo 8°.** Advertir a EMPRESAS PÚBLICAS DE MEDELLÍN E.S.P., que de conformidad con el artículo 2.6.2.2 del Decreto N° 1080 del 26 de mayo de 2015, si el proyecto lo requiere, debe obtener de parte del INSTITUTO COLOMBIANO DE ANTROPOLOGÍA E HISTORIA - ICANH, la aprobación del *Plan de Manejo Arqueológico* correspondiente, previo al inicio de obras o actividades, so pena de que dicha autoridad pueda adelantarle el procedimiento sancionatorio a que alude el artículo 10 de la Ley 1185 del 12 de marzo de 2008 “Por la cual se modifica y adiciona la Ley 397 de 1997 –Ley General de Cultura– y se dictan otras disposiciones”.

**Artículo 9°.** Establecer de conformidad con el artículo 96 de la Ley 633 de 2000, en armonía con la Resolución Metropolitana N° 1834 de 2015, la suma de OCHOCIENTOS NOVENTA Y SIETE MIL TRESCIENTOS SESENTA PESOS (\$897.360), por servicios de Control y Vigilancia ambiental y acorde a lo dispuesto en la Resolución N° 0002213 del 26 de noviembre de 2010, por concepto de publicación en la Gaceta Ambiental, la suma de CUARENTA Y NUEVE MIL NOVECIENTOS NOVENTA Y CUATRO PESOS (\$49.994). El interesado debe consignar dichas sumas en la cuenta de ahorros N° 24522550506 del BANCO CAJA SOCIAL, a favor del Área Metropolitana del Valle de Aburrá, dentro de los quince (15) días hábiles siguientes a la notificación del presente acto administrativo, con cargo de presentar fotocopia del recibo de consignación emitido y entregado por la Entidad, en la Oficina de Atención al Usuario.

**Parágrafo.** Esta Autoridad Ambiental podrá re-liquidar los valores del trámite ambiental conforme al artículo 23 de la Resolución Metropolitana N° 1834 del 02 de octubre de 2015





"Por la cual se adopta los parámetros y el procedimiento para el cobro de tarifas por concepto de los servicios de evaluación y seguimiento ambiental", que dispone que: "La Entidad se reserva el derecho de re-liquidar el servicio de evaluación y/o seguimiento en los eventos en que se demuestre que el valor declarado por el usuario no atiende a la realidad de los precios del mercado para la actividad objeto de evaluación, es incorrecto o inexacto, o cuando el Área hubiese detectado un error aritmético o de procedimiento".

**Artículo 10°.** Informar que las normas que se citan en esta actuación administrativa, pueden ser consultadas en la página web de la Entidad [www.metropol.gov.co](http://www.metropol.gov.co) haciendo clic en el Link "Quiénes Somos", posteriormente en el enlace "Normatividad" y allí en - Búsqueda de Normas-, donde podrá buscar las de interés, ingresando los datos identificadores correspondientes.

**Artículo 11°.** Ordenar la publicación del presente acto administrativo en la página web de la Entidad [www.metropol.gov.co](http://www.metropol.gov.co).

**Artículo 12°.** Notificar personalmente el presente acto administrativo al interesado o a su apoderado legalmente constituido, quien deberá acreditar la calidad conforme lo prevé la Ley. En caso de no ser posible la notificación personal se hará por aviso de acuerdo a lo dispuesto en el artículo 69 del Ley 1437 de 2011 "Por la cual se expidió el Código de Procedimiento Administrativo y de lo Contencioso Administrativo".

**Artículo 13°.** Indicar que contra la presente actuación procede el recurso de reposición, el cual deberá interponerse personalmente y por escrito ante el mismo funcionario que profirió éste acto administrativo, dentro de los diez (10) días hábiles siguientes a su notificación, según lo establecido en los artículos 74 y 76 de la Ley 1437 de 2011 "Por la cual se expidió el Código de Procedimiento Administrativo y de lo Contencioso Administrativo", so pena de ser rechazado.

**Parágrafo.** Se advierte que esta Entidad de conformidad con lo establecido en el artículo 86 ejusdem podrá resolver el recurso de reposición siempre que no se hubiere notificado auto admisorio de la demanda ante la Jurisdicción de lo Contencioso Administrativo.

**NOTIFÍQUESE, PUBLÍQUESE Y CÚMPLASE**

  
FRANCISCO ALEJANDRO CORREA GIL  
Subdirector Ambiental Ad Hoc

  
Andrés Felipe Bustamante Londoño  
Profesional Universitario/Elaboró



2018032316246512411726

RESOLUCIONES

Marzo 23, 2018 16:24

Radicado 00-000726

